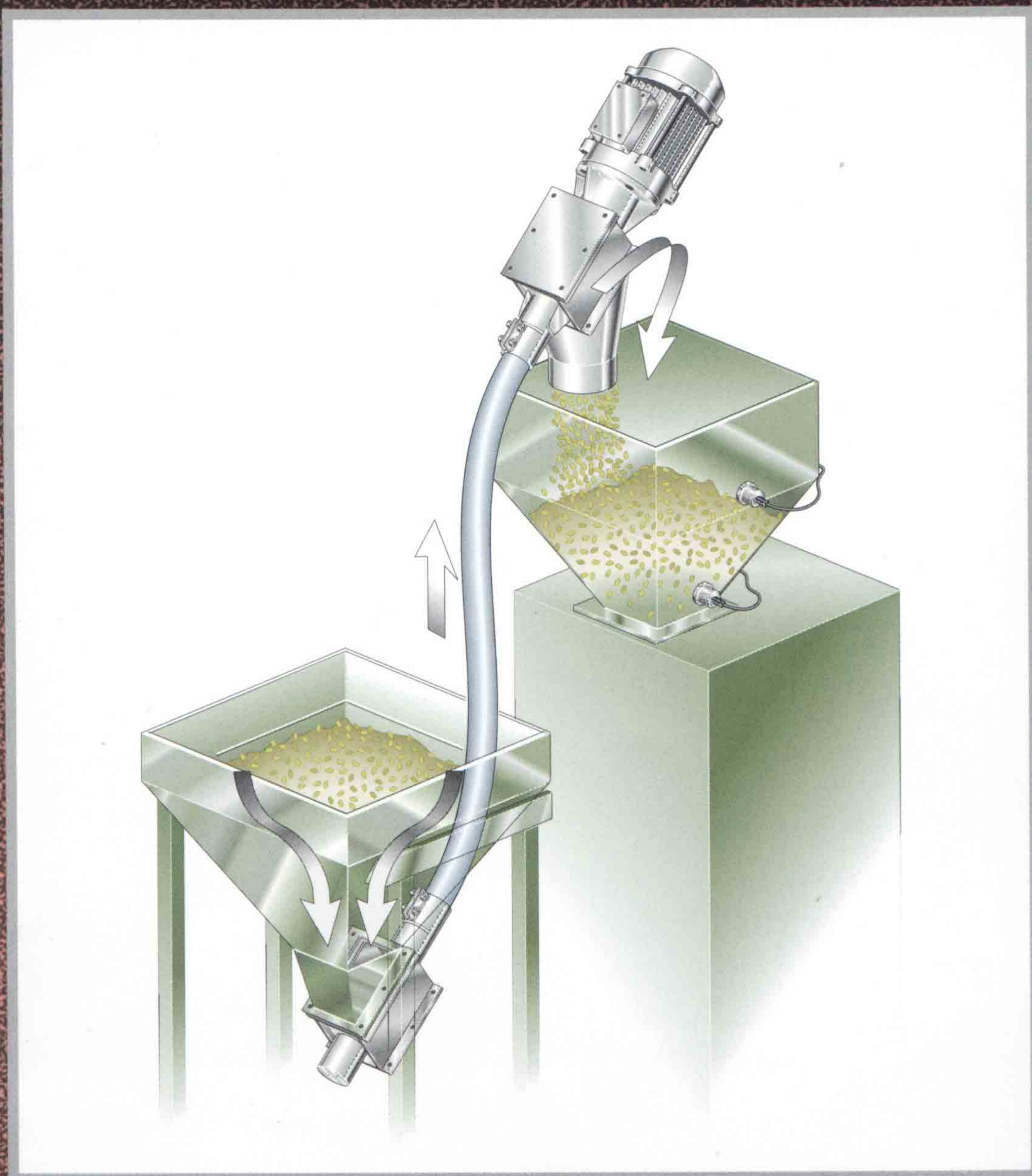
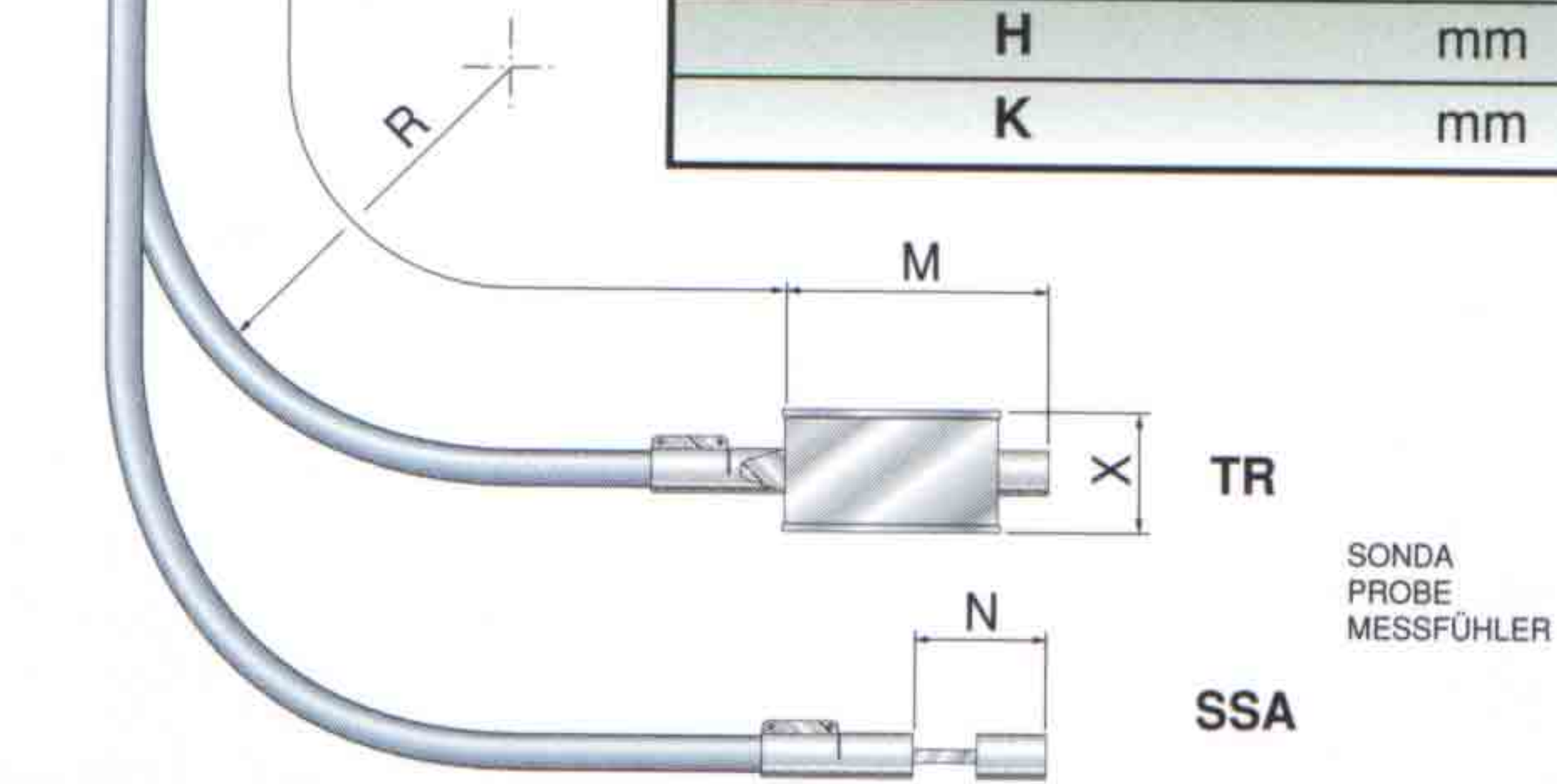
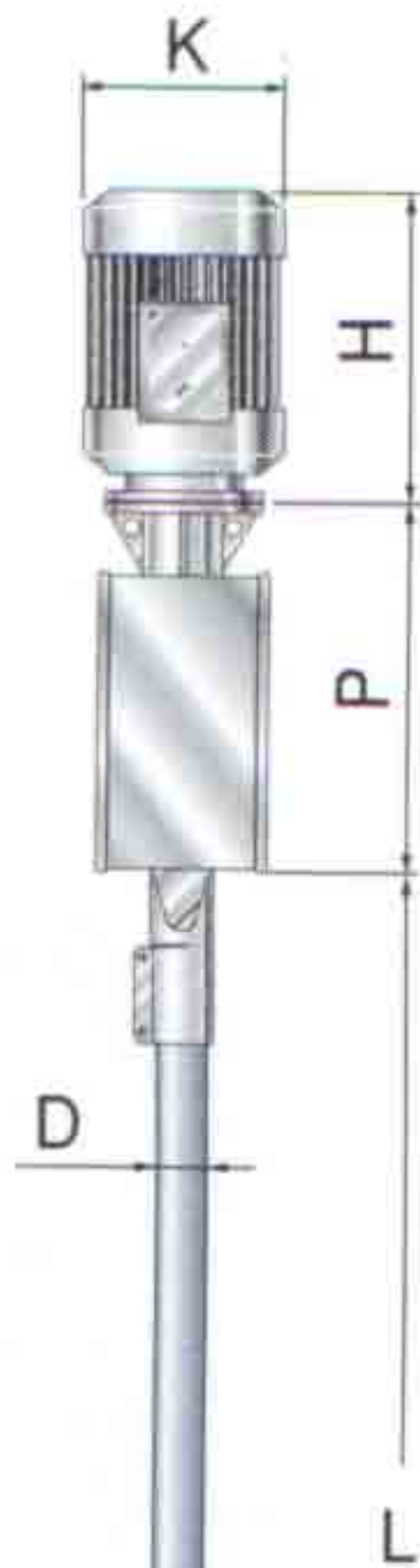
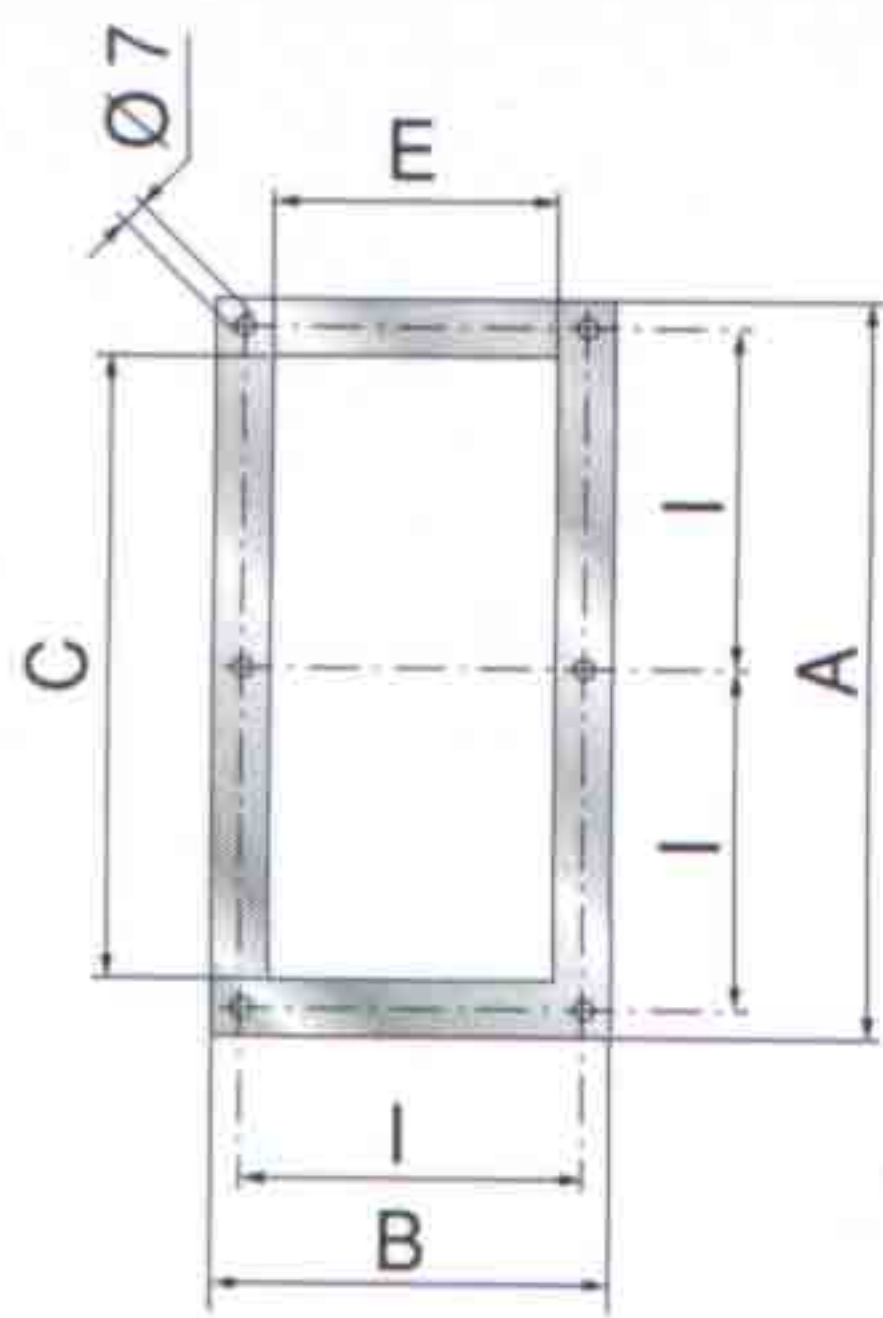




ALIMENTATORI TRASPORTATORI MECCANICI FLESSIBILI
FLEXIBLE MECHANICAL SPIRAL CONVEYORS
MECHANISCHE FLEXIBLE SCHNECKENFÖRDERER






Serie Series Serie	MDL-AI	GRUPPO • GROUP • GRUPPE				
		1			2	
Modello • Model • Modell		41	51	63	80	90
D ø esterno tubo D external tube ø D Außendurchmesser Schlauch	mm	41	51	63	80	90
Portata oraria Capacity per hour Stundenförderstrom	kg*	90÷150	300÷450	800÷1200	3000÷3500	4500÷6000
Portata oraria Capacity per hour Stundenförderstrom	m ³	0,15÷0,25	0,50÷0,75	1,30÷2,00	5,00÷5,80	7,50÷10,00
Granulometria max Max. granulometry Max. Granulometrie	mm	4	6	8	15	20
Raggio minimo R Minimum radius (R) Min. Radius R	mm	1200	1400	1500	1700	2000
L = lunghezza tubo L = tube length L = Länge Schlauch	mt	2 ÷ 12				
Potenza motore Motor power Motorleistung	kW**	0,37÷1,10	0,55÷1,50	0,75÷2,20	1,50÷3,00	2,20x4,00
A x B	mm	260 x 140			340 x 180	
C x E	mm	220 x 100			300 x 140	
I	mm	120			160	
P	mm	340			370	
M	mm	400			420	
N	mm	160			240	
X	mm	130			145	

Motore • Motor • Motor	kW	0,37	0,55	0,75	1,10	1,50	2,20	3,00	4,00
H	mm	220	240	240	260	285	310	310	320
K	mm	160	200	200	200	200	160	160	160

* Per densità
For density = 0,6 kg/dm³
Für Dichte

** Minima / massima a rpm
Minimum / maximum at rpm = 1.400
Minimum / max. bei U/Min.

 Il sistema di trasporto meccanico **MULTRA** è il più economico e idoneo per polveri, granuli, macinati e miscele. Semplice da installare, non demiscela ma omogenizza durante il trasporto, non inquina né il prodotto, né l'ambiente. La pulizia è estremamente facile grazie alla completa ispezionabilità di tutti i suoi componenti. La gamma completa dei modelli consente di soddisfare tutte le esigenze in rapporto alla capacità oraria richiesta e la distanza di trasporto.

Caratteristiche costruttive del sistema:

- tubo convogliatore flessibile in resina poliammidica RILSAN (PA11)
- spirale rotativa in acciaio armonico trattato termicamente
- motore elettrico a 4 poli (altri a richiesta)
- componenti metallici standard costruiti in ferro e verniciati colore RAL 7038
- a richiesta la spirale rotativa e i componenti metallici possono essere forniti in acciaio AISI 304.





MULTRA mechanical conveying system is the cheapest one, and it is suitable for conveying powders, granules, ground and mixed products.

Easy to fit, it does not demix the product but homogenizes it during transport, moreover it does not pollute either the product or the environment.

Complete access to all components allows easy cleaning operations.

The whole wide range of models allows meeting all different requirements according to the capacity per hour and to the transport distance.

Main features of the system:

- flexible conveying tube of polyamid resin (RILSAN PA11)
- rotating screw of heat-treated string steel
- 4-pole electric motor (other types on request)
- standard metallic iron components, painted with RAL 7038 colour
- on request, rotating screw and metallic components are available of STEEL AISI 304.

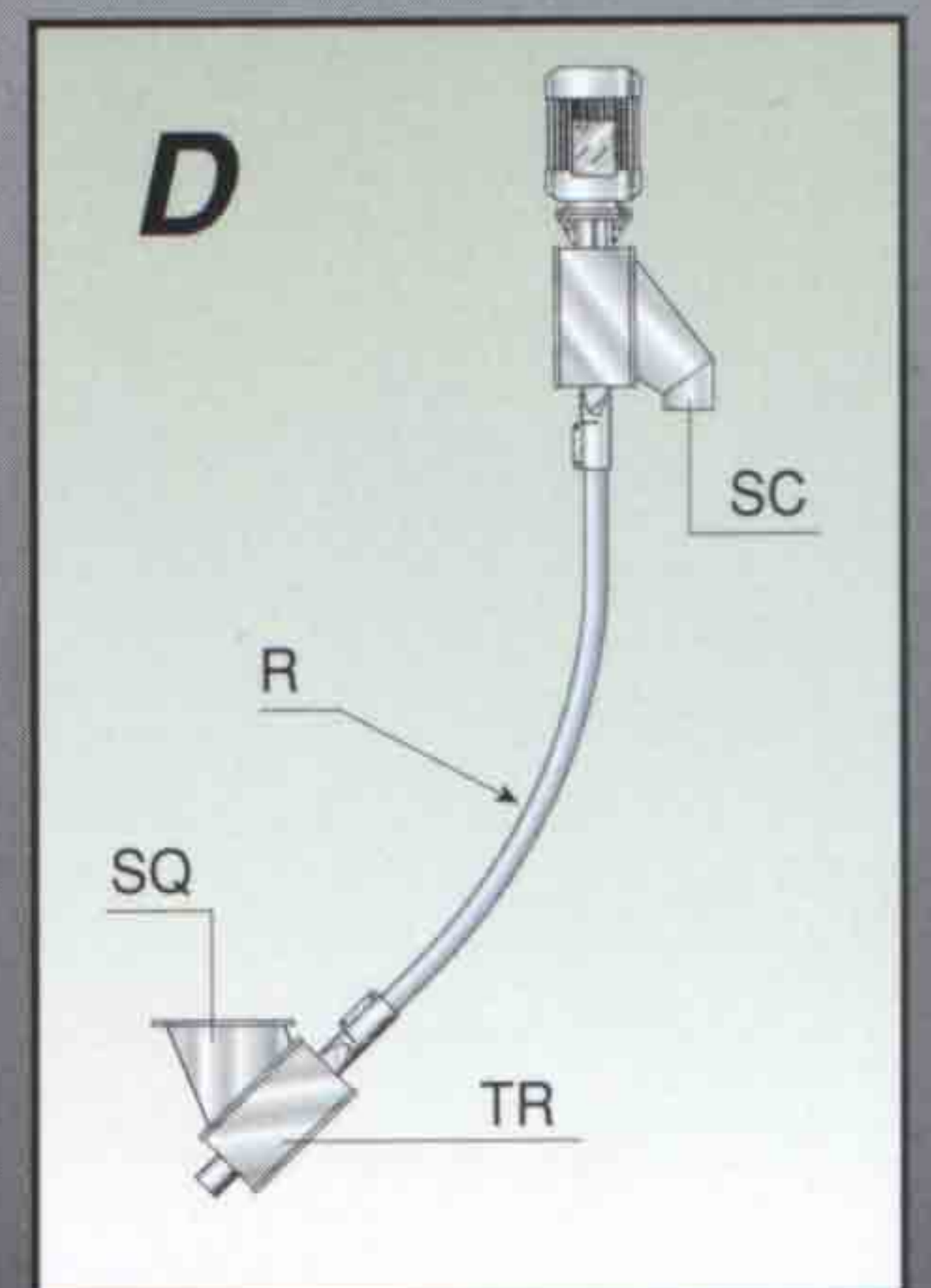
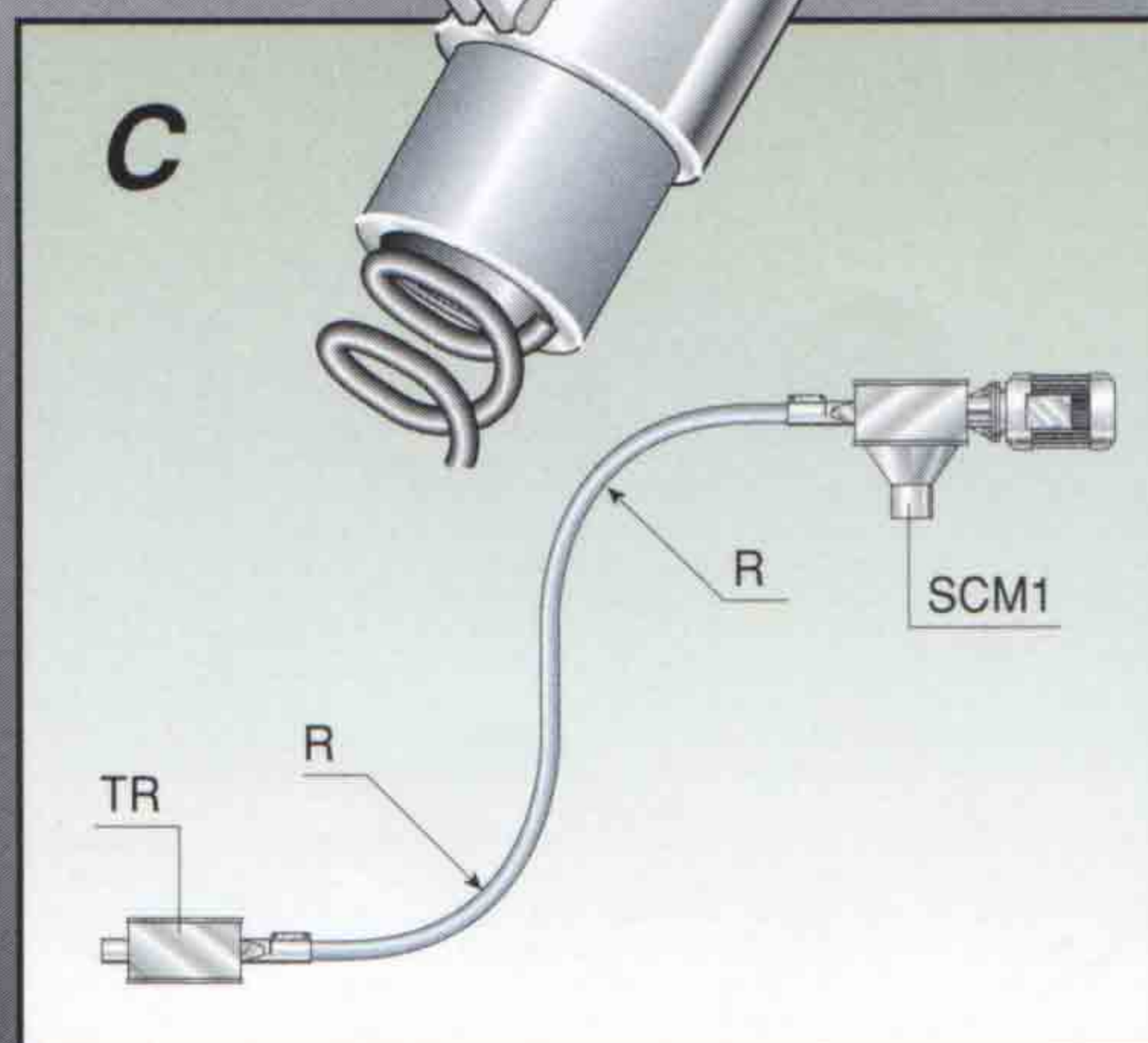
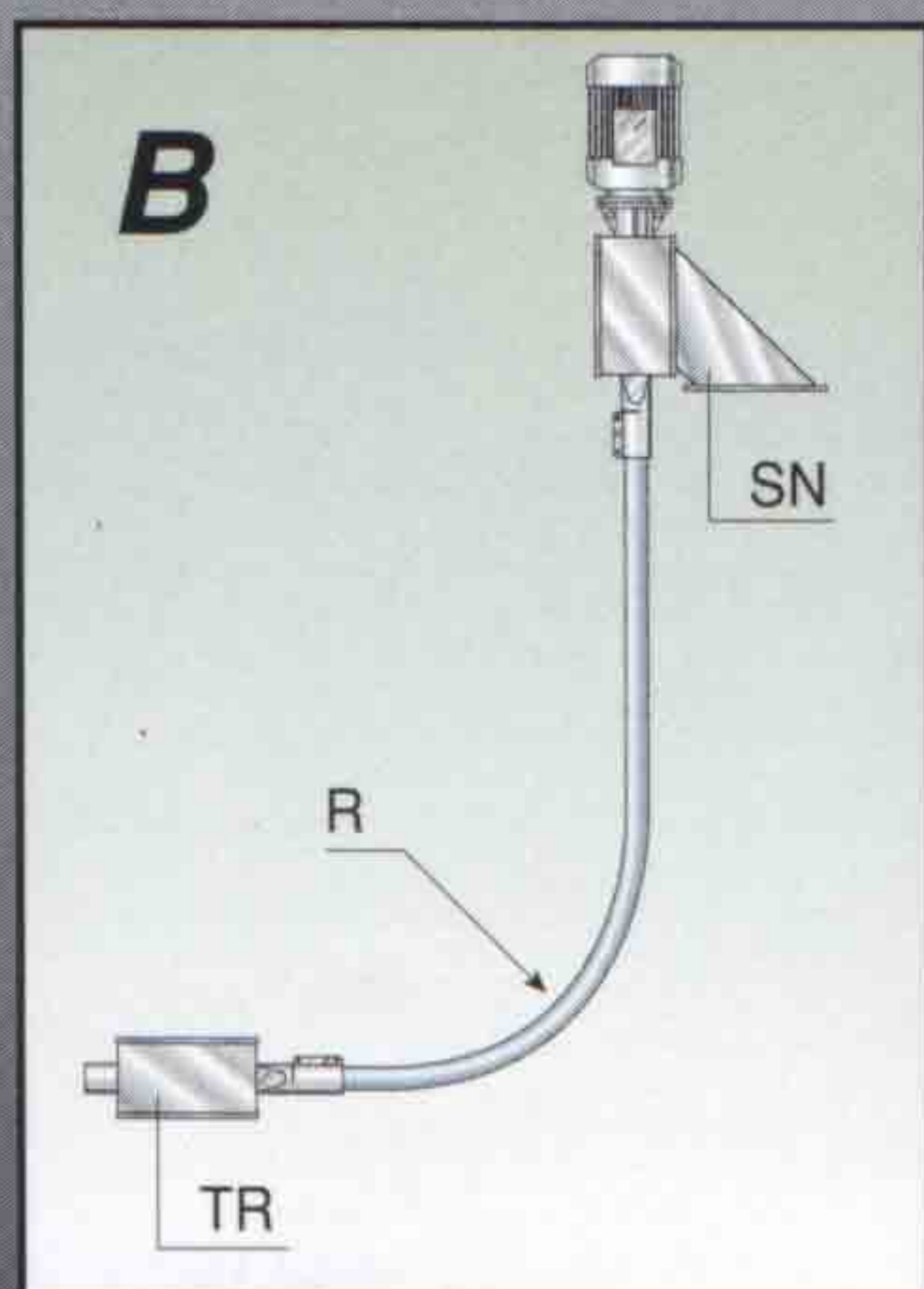
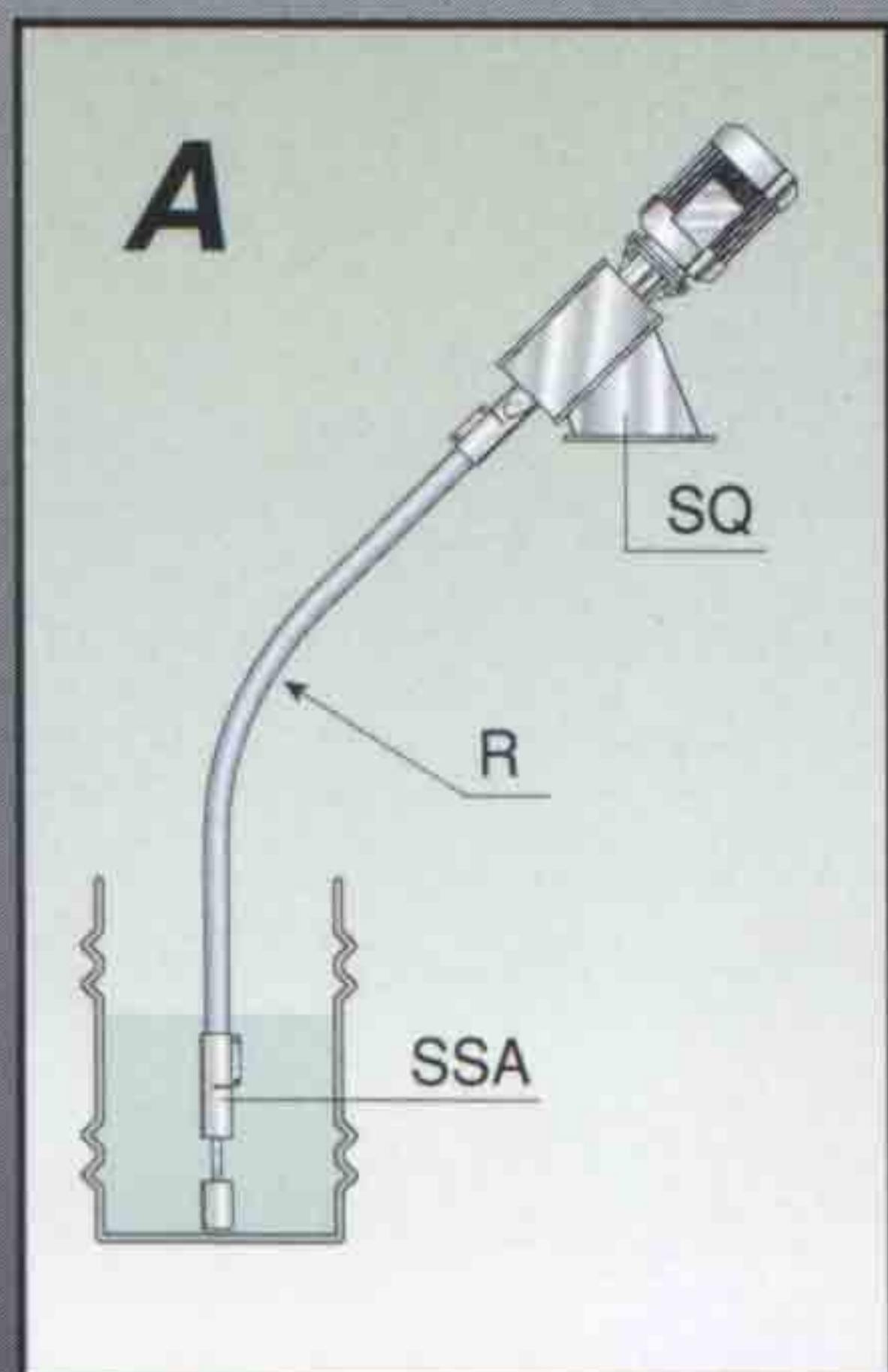
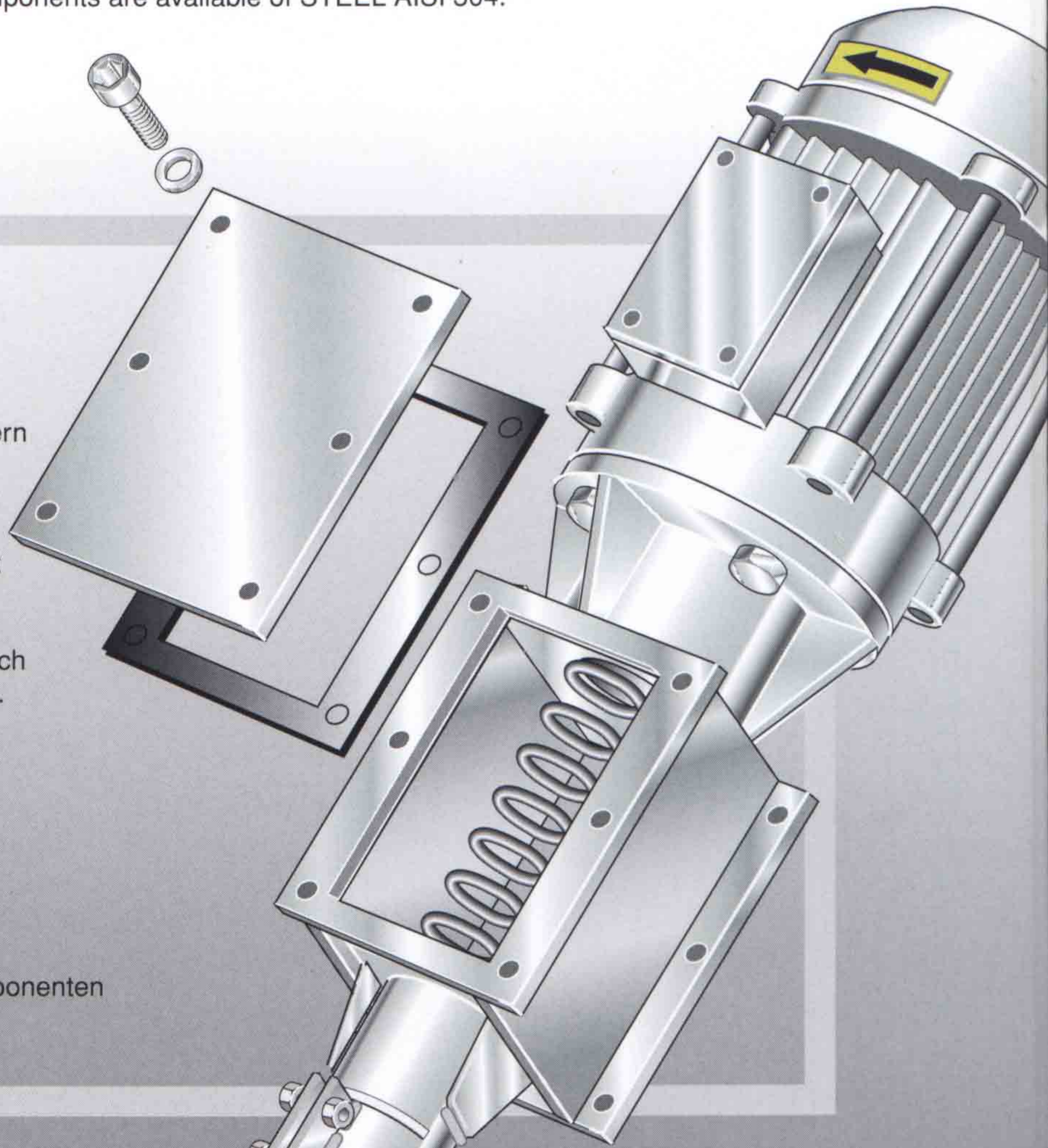


Das preiswerte **MULTRA**-System wurde zur mechanischen Zuführung entwickelt und ist für Pulver, Granulen, Gemahlene und Gemenge geeignet. Durch eine einfache Aufstellung gekennzeichnet, verursacht diese Einrichtung keine Entmischung, sondern ermöglicht eine Homogenisierung bei der Förderung, ohne das Produkt und die Umgebung zu verunreinigen. Dank der totalen bequemen Eingriffsmöglichkeit aller Bestandteile kann die Einrichtung vollkommen gereinigt werden.

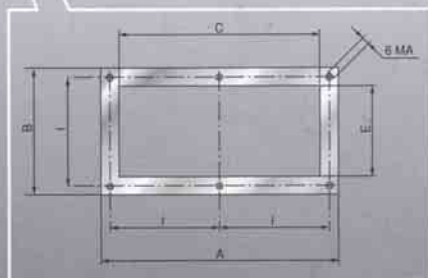
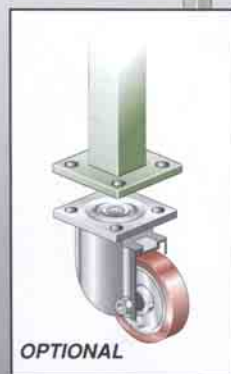
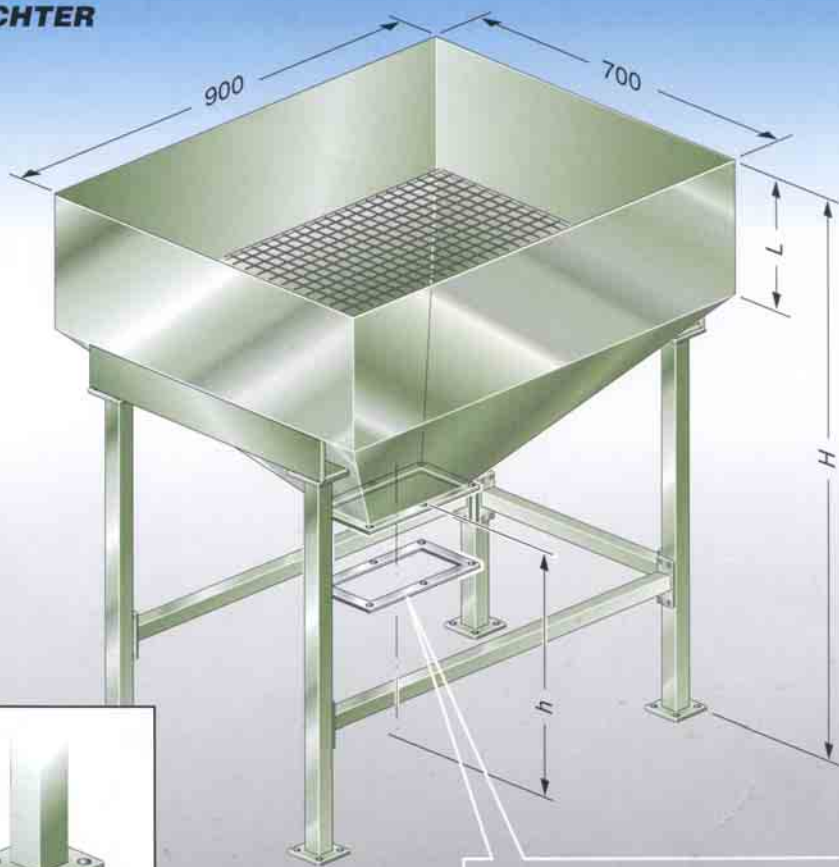
Eine breite Modellpalette ist in der Lage, den Anforderungen der anspruchsvollsten Kunden hinsichtlich Stundenförderstrom und Förderbereich zu entsprechen.

System-Konstruktionsmerkmale:

- Förderschlauch aus RILSAN-Polyamidharz (PA11)
- Drehspirale aus wärmebehandeltem Saitenstahl
- 4-poliger Elektromotor (weitere auf Wunsch)
- Standard-Metallkomponenten aus Eisen; Lackierung (Farbe: RAL 7038)
- Auf Wunsch kann die Drehspirale und die Metallkomponenten aus Stahl AISI 304 gefertigt werden.



**TRAMOGGE
HOPPERS
TRICHTER**



		GRUPPO • GROUP • GRUPE					
		1			2		
		200	400	600	200	400	600
CAPACITÀ CAPACITY FASSUNGSVERMÖGEN	L	200	400	600	200	400	600
H	mm	990	1290	1590	1090	1390	1690
h	mm	400	400	400	500	500	500
L	mm	250	550	850	250	550	850



GARA Srl
Via Largo Del Lavoro 4 - 6 - 8
25040 Clusane D'Isèo (BS) - ITALY
Tel. +39 - 030 989 803 1
Fax +39 - 030 989 596
[http: www.dega-plastics.com/gara.html](http://www.dega-plastics.com/gara.html)
E-mail: gara@dega-plastics.com

